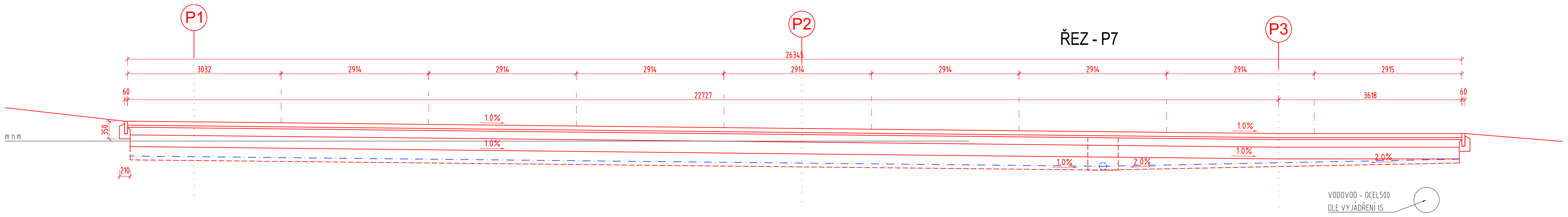
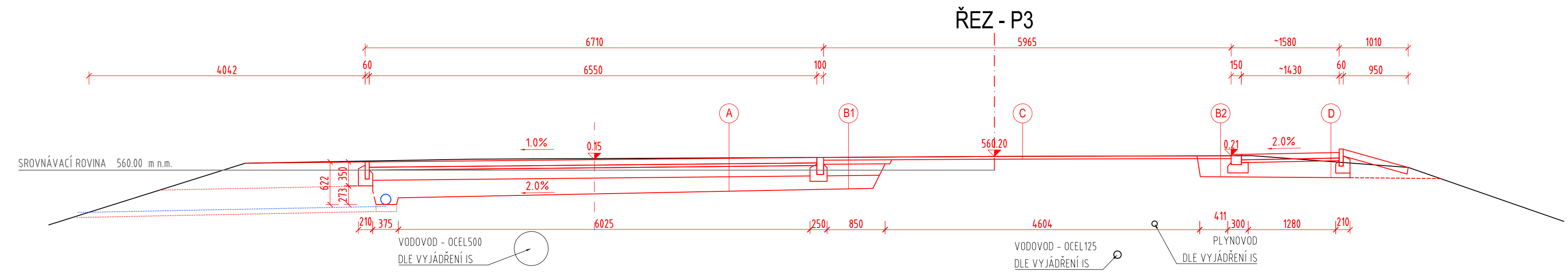
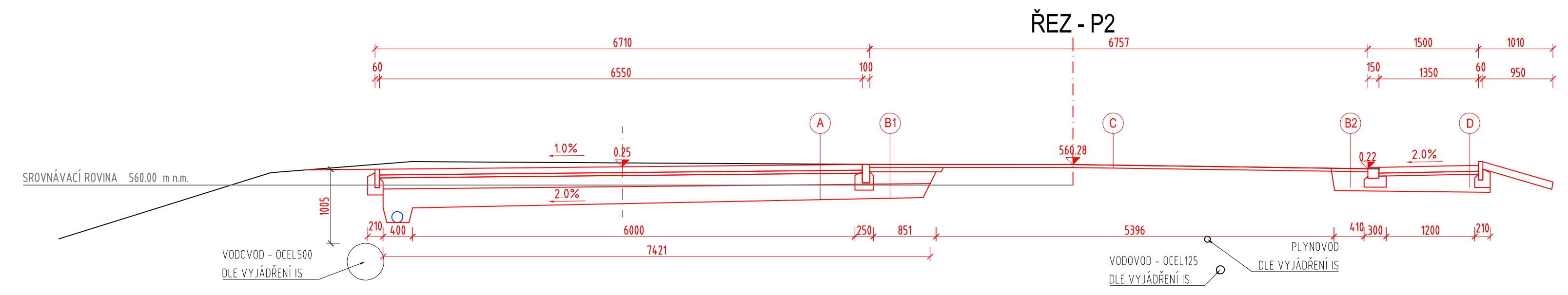
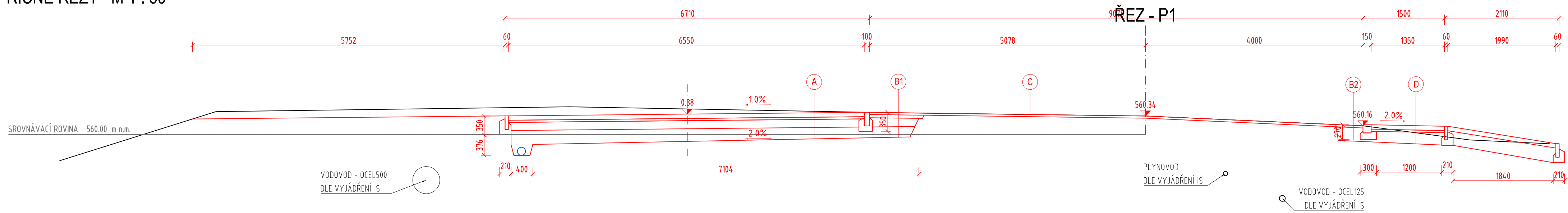




PŘÍČNÉ ŘEZY M 1 : 50



BETON ČSN EN 206-1:


BETON	OZNAČENÍ
VÝPLŇOVÝ BETON	C 12/15 - X0 (CZ, F.1)-Cl 1.0-Dmax 22-S3
PODKLADNÍ BETON	C 16/20 - X0 (CZ, F.1)-Cl 1.0-Dmax 22-S3
ZÁKLADY OPĚR	C 25/30 - XC2, XF2 (CZ, F.1)-Cl 0.4-Dmax 22-S3
DRÍKY OPĚR A KRÍDEL	C 30/37 - XC2, XF4 (CZ, F.1)-Cl 0.4-Dmax 22-S3
ÚLOŽNÉ PRAHY OPĚR	C 30/37 - XC2, XF4 (CZ, F.1)-Cl 0.4-Dmax 22-S3
DESKA NOSNÁ KONSTRUKCE	C 30/37 - XC2, XF4 (CZ, F.1)-Cl 0.4-Dmax 22-S3

Název akce : **Smržovka most M-09 ul. Staniční**

 <p>Městský úřad Smržovka náměstí T. G. Masaryka 600 468 51 Smržovka tel.: 483 369 311</p>	<p>Generální projektant:</p>  <p>V Horkách 101/1 460 07 Liberec 9 tel.: 485 152 532</p> <p>PROJEKTOVÁ KANCELÁŘ</p>
---	---

Název části : **DOKUMENTACE OBJEKTŮ** Označení části : **D**

Název oddílu : **PARKOVIŠTĚ A ÚPRAVA PLOCH** Označení oddílu : **D.1 SO 101**

 <p>PROJEKTOVÁ KANCELÁŘ</p>	Vypracoval	ING.ARCH.D.VEJSTRK	zak. číslo	23-03-027
	Zodp. projektant	ING.J.VANER	datum	09/2023
	Techn. kontrola	ING.T.HUMPAL	stupeň	DUSP-PDPS
	Investor	MĚSTO SMRŽOVKA	měřítko	1:50
Adresa : V Horkách 101/1 460 07 Liberec 9 tel.: 485 152 532	Příloha :	CHARAKTERISTICKÉ PŘÍČNÉ ŘEZY 1		č. přílohy: 5.1
			paré:	